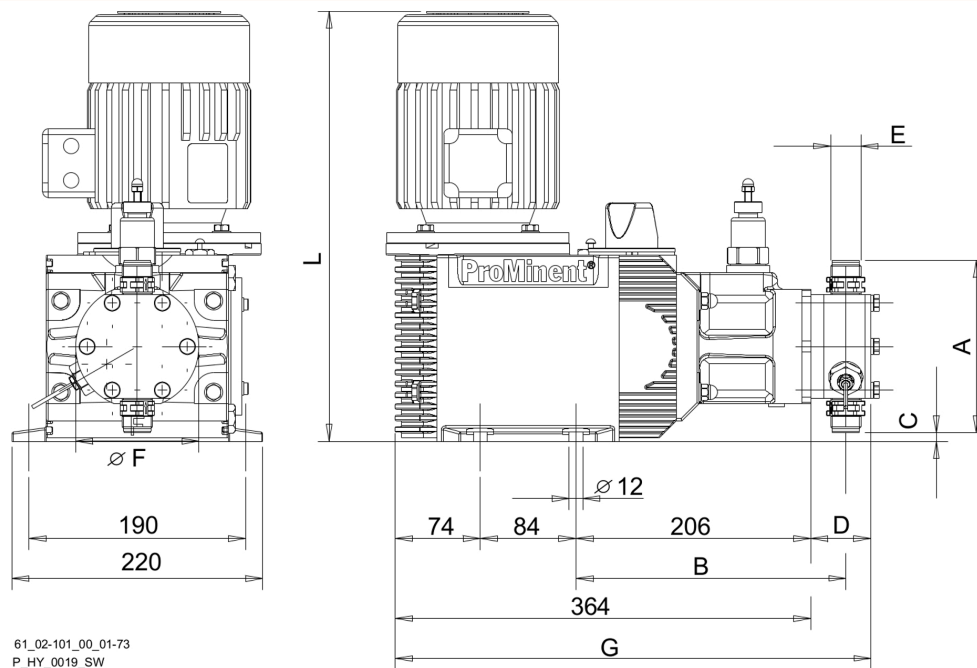


Bomba dosificadora de membrana hidráulica HYDRO Classic

Para tareas de dosificación flexibles con una alta seguridad de proceso en el rango de presión media.



Exemplary representation. The dimensions depend on the configuration chosen.

La robusta bomba dosificadora de membrana hidráulica HYDRO y sus series cumplen con los más altos requisitos de seguridad. Su diseño modular con opción de uno o dos cabezales dosificadores, 4 reductoras de engranaje, 2 tamaños de cabezal dosificador y 3 materiales de cabezal dosificador ofrece una elevada flexibilidad en el campo de aplicación.

Detalles técnicos

- Longitud de carrera: 15 mm (HP2a, HP3a), 20 mm (HP4a)
- Fuerza de émbolo: 2,000 N (HP2a), 4,200 N (HP3a), 5,800 N (HP4a)
- Gama de ajuste del volumen desplazado: 0 – 100 %
- Ajuste del volumen desplazado: manual con control giratorio graduado (opcionalmente con actuador o actuador regulado eléctrico)
- Repetibilidad de la dosificación en condiciones definidas y con instalación correcta superior a $\pm 1\%$ en el rango de volumen desplazado 20 – 100%
- Membrana multicapa de PTFE con indicación/advertencia de rotura de la membrana eléctrica mediante contacto
- Válvula hidráulica para purga de aire y rebose integrada
- Materiales en contacto con el medio: PVDF, PTFE+25 % de carbono, acero inoxidable 1.4571, Hastelloy C.
- Amplia variedad de accionamientos disponibles: motor trifásico normalizado o motor de corriente alterna monofásica, motores para el uso en zonas EX, diferentes modelos de brida para motores específicos del cliente
- Tipo de protección: IP 55



Bomba dosificadora de membrana hidráulica HYDRO Classic

Para tareas de dosificación flexibles con una alta seguridad de proceso en el rango de presión media.

Bomba dosificadora de membrana hidráulica HYDRO HP2a

Datos técnicos HYDRO HP2a

Tipo	Capacidad de bombeo a máxima contrapresión con motor de 1500 rpm a 50 Hz				Capacidad de bombeo a máxima contrapresión con motor de 1800 rpm a 60 Hz			Altura de succión	presión inicial permitida, lado de succión	Conexión lado de aspiración/impulsión	Peso de envío	Ø Émbolo
	l/h	bar	ml/carrera	Número de carreras máx. Carr./min.	psi	l/h / gph (US)	Número de carreras máx. Carr./min.	m.c.a.	bar	G-DN	kg	mm
100003 *	3	100	3.0	60	1,450	3.6/1.0	72	3.0	5	Rp 1/4	31	16
100006 *	6	100	3.0	125	1,450	7.0/1.8	150	3.0	5	Rp 1/4	31	16
100007 *	7	100	3.0	150	1,450	8.0/2.1	180	3.0	5	Rp 1/4	31	16
100009 *	9	100	3.0	187	1,450	11.0/2.9	224	3.0	5	Rp 1/4	31	16
100010 *	10	100	3.0	212	-	-	-	3.0	5	Rp 1/4	31	16
064007	7	64	3.8	60	928	8.4/2.2	72	3.0	5	G 3/4-10	31	18
064015	15	64	3.8	125	928	18.0/4.8	150	3.0	5	G 3/4-10	31	18
064018	18	64	3.8	150	928	21.0/5.5	180	3.0	5	G 3/4-10	31	18
064022	22	64	3.8	187	928	26.0/6.9	224	3.0	5	G 3/4-10	31	18
064025	25	64	3.8	212	-	-	-	3.0	5	G 3/4-10	31	18
040014	14	40	5.7	60	580	16.8/4.4	72	3.0	5	G 3/4-10	31	22
040029	29	40	5.7	125	580	34.8/9.2	150	3.0	5	G 3/4-10	31	22
040035	35	40	5.7	150	580	42.0/11.1	180	3.0	5	G 3/4-10	31	22
040044	44	40	5.7	187	580	52.8/13.9	224	3.0	5	G 3/4-10	31	22
040050	50	40	5.7	212	580	-	-	3.0	5	G 3/4-10	31	22
025019 **	19	25	7.9	60	362	23.0/6.1	72	3.0	5	G 3/4-10	31	26
025040 **	40	25	7.9	125	362	48.0/12.7	150	3.0	5	G 3/4-10	31	26
025048 **	48	25	7.9	150	362	58.0/15.3	180	3.0	5	G 3/4-10	31	26
025060 **	60	25	7.9	187	362	72.0/19.0	224	3.0	5	G 3/4-10	31	26
025068 **	68	25	7.9	212	-	-	-	3.0	5	G 3/4-10	31	26

* Versión SST con válvula de bola doble, conexión de la válvula lado aspiración-impulsión con rosca interior Rp 1/4, rosca exterior G 3/4 - DN 10

** Versión HV con conexión G1 - DN 15

Versión PVDF máx. 25 bar, PTFE + 25 % de carbono; PTFE máx. 16 bar

Materiales en contacto con el medio HYDRO HP2a

Código de identificación material	Cabezal dosificador	Conexión de succión/descarga	Juntas/asiento de bola	Bolas
PVT *	PVDF	PVDF	PTFE/PTFE + 25 % de carbono	cerámica
SST	Acero inoxidable 1.4571/1.4404	Acero inoxidable 1.4581	PTFE/acero inoxidable 1.4404	cerámica
TTT	PTFE + 25 % de carbono	PVDF (polifluoruro de vinilideno)	PTFE/PTFE + 25 % de carbono	cerámica

* No para zonas Ex

Bomba dosificadora de membrana hidráulica HYDRO Classic

Para tareas de dosificación flexibles con una alta seguridad de proceso en el rango de presión media.

Datos del motor HYDRO HP2a

Característica del código de identificación		Suministro eléctrico			Observaciones
S	trifásico, IP 55*	230 V/400 V	50 Hz	0.37 kW	
T	trifásico, IP 55*	230 V/400 V 265 V/460 V	50 Hz 60 Hz	0.37 kW	Con CPT, gama de regulación de velocidad 1:5
R	trifásico, IP 55*	230 V/400 V	50 Hz	0.45 kW	Con CPT, gama de regulación de velocidad 1:20 con ventilador independiente monofásico 230 V; 50/60 Hz
V0	monofásico, IP 55*	230 V	50 Hz	0.37 kW	Motor de velocidad regulable con variador de frecuencia integrado
L2	trifásico, II 2G Ex de IIC T4 Gb	230 V/400 V	50 Hz	0.37 kW	Con CPT, gama de regulación de velocidad 1:5
P2	trifásico, II 2G Ex de IIC T4	265 V/460 V	60 Hz	0.37 kW	Con CPT, gama de regulación de velocidad 1:5

* Motor trifásico según IEC 60034-1

Para obtener información adicional, puede solicitar las fichas de datos de los motores. Versiones 265/460V - 60Hz, disponemos de motores o bridas de motor especiales a petición del cliente.

Aviso para el uso en zonas Ex

En centros de trabajo con riesgo de explosión solo se pueden emplear bombas con la identificación correspondiente según la Directiva ATEX 2014/34/UE. El grupo de explosión, la categoría y el tipo de protección indicados en dichas identificaciones deben corresponderse con las condiciones indicadas en el área de uso prevista, o superarlas.

Bomba dosificadora de membrana hidráulica HYDRO Classic

Para tareas de dosificación flexibles con una alta seguridad de proceso en el rango de presión media.

Bomba dosificadora de membrana hidráulica HYDRO HP3a

Datos técnicos HYDRO HP3a

Tipo	Capacidad de bombeo a máxima contrapresión con motor de 1500 rpm a 50 Hz				Capacidad de bombeo a máxima contrapresión con motor de 1800 rpm a 60 Hz			Altura de succión	presión inicial permitida, lado de succión	Conexión lado de aspiración/impulsión	Peso de envío	Ø Émbolo
	I/h	bar	ml/carrera	Número de carreras máx.	psi	I/h / gph (US)	Número de carreras máx.					
100010	10	100	5.7	60	1,450	12/3.2	72	3.0	5	Rp 3/8-10	41	22
100021 *	21	100	5.7	125	1,450	25/6.6	150	3.0	5	Rp 3/8-10	41	22
100025 *	25	100	5.7	150	1,450	30/7.9	180	3.0	5	Rp 3/8-10	41	22
100031 *	31	100	5.7	187	1,450	37/9.8	224	3.0	5	Rp 3/8-10	41	22
100035 *	35	100	5.7	212	1,450	-	-	3.0	5	Rp 3/8-10	41	22
064019 **	19	64	7.9	60	928	23/6.1	72	3.0	5	G 3/4-10	41	26
064040 **	40	64	7.9	125	928	48/12.7	150	3.0	5	G 3/4-10	41	26
064048 **	48	64	7.9	150	928	58/15.3	180	3.0	5	G 3/4-10	41	26
064060 **	60	64	7.9	187	928	72/19.0	224	3.0	5	G 3/4-10	41	26
064068 **	68	64	7.9	212	928	-	-	3.0	5	G 3/4-10	41	26
040029 ***	29	40	12.0	60	580	35/9.2	72	3.0	5	G 1-15	41	32
040062 ***	62	40	12.0	125	580	74/19.7	150	3.0	5	G 1-15	41	32
040074 ***	74	40	12.0	150	580	89/23.5	180	3.0	5	G 1-15	41	32
040092 ***	92	40	12.0	187	580	110/29.2	224	3.0	5	G 1-15	41	32
040105 ***	105	40	12.0	212	580	-	-	3.0	5	G 1-15	41	32
025048 ***	48	25	17.0	60	362	58/15.3	72	3.0	5	G 1-15	41	38
025100 ***	100	25	17.0	125	362	120/31.7	150	3.0	5	G 1-15	41	38
025120 ***	120	25	17.0	150	362	144/38.0	180	3.0	5	G 1-15	41	38
025150 ***	150	25	17.0	187	362	180/47.6	224	3.0	5	G 1-15	41	38
025170 ***	170	25	17.0	212	362	-	-	3.0	5	G 1-15	41	38

* Versión SST con válvula de bola doble, conexión de la válvula lado de aspiración/impulsión con rosca interior Rp 3/8, rosca exterior G 3/4-DN 10

** Versión HV (sólo SST) con conexión G 1 - DN 15

*** Versión HV (sólo SST) con conexión 1 1/4" DN 20

Versión PVDF máx. 25 bar, PTFE + 25 % de carbono; PTFE máx. 16 bar

Versión SST con válvula de bola doble, conexión de la válvula lado de aspiración/impulsión con rosca interior Rp 3/8, rosca exterior G 3/4-DN 10

Materiales en contacto con el medio HYDRO HP3a

Código de identificación material	Cabezal dosificador	Conexión de succión/descarga	Juntas/asiento de bola	Bolas
PVT *	PVDF	PVDF	PTFE/PTFE + 25 % de carbono	cerámica
SST	Acero inoxidable 1.4571/1.4404	Acero inoxidable 1.4581	PTFE/ZrO ₂ (DN 15/DN20- acero inoxidable 1.4404)	cerámica
TTT	PTFE + 25 % de carbono	PVDF (polifluoruro de vinilideno)	PTFE/PTFE + 25 % de carbono	cerámica

* No para zonas Ex

Bomba dosificadora de membrana hidráulica HYDRO Classic

Para tareas de dosificación flexibles con una alta seguridad de proceso en el rango de presión media.

Datos del motor HYDRO HP3a

Característica del código de identificación		Suministro eléctrico			Observaciones
S	trifásico, IP 55*	230 V/400 V	50 Hz	0.75 kW	
T	trifásico, IP 55*	230 V/400 V 265 V/460 V	50 Hz 60 Hz	0.75 kW	Con CPT, gama de regulación de velocidad 1:5
R	trifásico, IP 55*	230 V/400 V	50 Hz	0.75 kW	Con CPT, gama de regulación de velocidad 1:20 con ventilador independiente monofásico 230 V; 50/60 Hz
V0	monofásico, IP 55*	230 V	50 Hz	0.75 kW	Motor de velocidad regulable con variador de frecuencia integrado
L2	trifásico, II 2G Ex de IIC T4	230 V/400 V	50 Hz	0.75 kW	Con CPT, gama de regulación de velocidad 1:5
P2	trifásico, II 2G Ex de IIC T4	265 V/460 V	60 Hz	0.75 kW	Con CPT, gama de regulación de velocidad 1:5

* Motor trifásico según IEC 60034-1

Para obtener información adicional, puede solicitar las fichas de datos de los motores. Versiones 265/460V - 60Hz, disponemos de motores o bridas de motor especiales a petición del cliente.

Aviso para el uso en zonas Ex

En centros de trabajo con riesgo de explosión solo se pueden emplear bombas con la identificación correspondiente según la Directiva ATEX 2014/34/UE. El grupo de explosión, la categoría y el tipo de protección indicados en dichas identificaciones deben corresponderse con las condiciones indicadas en el área de uso prevista, o superarlas.

Bomba dosificadora de membrana hidráulica HYDRO Classic

Para tareas de dosificación flexibles con una alta seguridad de proceso en el rango de presión media.

Bomba dosificadora de membrana hidráulica HYDRO HP4a

Datos técnicos HYDRO HP4a

Tipo	Capacidad de bombeo a máxima contrapresión con motor de 1500 rpm a 50 Hz			Capacidad de bombeo a máxima contrapresión con motor de 1800 rpm a 60 Hz			Número de carreras máx.	Altura de succión	presión inicial permitida, lado de succión	Conexión lado de aspiración/impulsión	Peso de envío	Ø Émbolo
	l/h	bar	ml/carrera	Carr./min.	psi	l/h / gph (US)						
400071	71	40	25.1	71	580	85/22	86	3	1	G 1 1/2-25	69	40
400105	105	40	25.1	103	580	126/33	124	3	1	G 1 1/2-25	69	40
400140	140	40	25.1	136	580	168/44	164	3	1	G 1 1/2-25	69	40
400190	190	40	25.1	188	580	188/49	225	3	1	G 1 1/2-25	69	40
400220	220	40	25.1	214	580	-	-	3	1	G 1 1/2-25	69	40
250130	130	25	42.4	71	363	155/41	86	3	1	G 1 1/2-25	69	52
250190	190	25	42.4	103	363	230/61	124	3	1	G 1 1/2-25	69	52
250250	250	25	42.4	136	363	300/79	164	3	1	G 1 1/2-25	69	52
250350	350	25	42.4	188	363	420/111	225	3	1	G 1 1/2-25	69	52
250400	400	25	42.4	214	-	-	-	3	1	G 1 1/2-25	69	52
160210	210	16	62.3	71	232	250/66	86	3	1	G 1 1/2-25	76	63
160300	300	16	62.3	103	232	360/95	124	3	1	G 1 1/2-25	76	63
160400	400	16	62.3	136	232	480/127	164	3	1	G 1 1/2-25	76	63
160550	550	16	62.3	188	232	660/174	225	3	1	G 1 1/2-25	76	63
160625	625	16	62.3	214	-	-	-	3	1	G 1 1/2-25	76	63
100330	330	10	100.4	71	145	400/106	86	3	1	G 2-32	87	80
100480	480	10	100.4	103	145	580/153	124	3	1	G 2-32	87	80
100635	635	10	100.4	136	145	760/201	164	3	1	G 2-32	87	80
100880	880	10	100.4	188	145	1,050/277	225	3	1	G 2-32	87	80
101000	1,000	10	100.4	214	-	-	-	3	1	G 2-32	87	80
070465	465	7	138.7	71	102	560/148	86	3	1	G 2 1/4-40	96	94
070670	670	7	138.7	103	102	805/213	124	3	1	G 2 1/4-40	96	94
070890	890	7	138.7	136	102	1,070/283	164	3	1	G 2 1/4-40	96	94
071230	1,230	7	138.7	188	102	1,450/383	225	3	1	G 2 1/4-40	96	94
071400	1,400	7	138.7	214	-	-	-	3	1	G 2 1/4-40	96	94

Versión PVDF, máx. 25 bar, PTFE + 25 % de carbono; PTFE máx. 16 bar

Materiales en contacto con el medio HYDRO HP4a

Código de identificación material	Cabezal dosificador	Conexión de succión/descarga	Juntas	Asientos de válvula	Bolas de válvula hasta DN 25	Placas de válvula/resortes de válvula
PVT *	PVDF	PVDF	PTFE	PTFE + 25 % de carbono	Vidrio	Cerámica / E-CTFE
SST	acero inoxidable 1.4404	acero inoxidable 1.4404	PTFE	PTFE	Acero inoxidable 1.4401	Acero inoxidable 1.4404/Hastelloy C
TTT	PTFE + 25 % de carbono	PVDF (polifluoruro de vinilideno)	PTFE	PTFE + 25 % de carbono	Vidrio	Cerámica / E-CTFE

* No para zonas Ex

Bomba dosificadora de membrana hidráulica HYDRO Classic

Para tareas de dosificación flexibles con una alta seguridad de proceso en el rango de presión media.

Datos del motor HYDRO HP4a

Característica del código de identificación		Suministro eléctrico			Observaciones
S	trifásico, IP 55*	230 V/400 V	50 Hz	1.1 kW	
T	trifásico, IP 55*	230 V/400 V 265 V/460 V	50 Hz 60 Hz	1.1 kW	Con CPT, gama de regulación de velocidad 1:5
R	trifásico, IP 55*	230 V/400 V	50 Hz	1.5 kW	Con CPT, gama de regulación de velocidad 1:20 con ventilador independiente monofásico 230 V; 50/60 Hz
V0	trifásico, IP 55*	400 V	50 Hz	1.5 kW	Motor de velocidad regulable con variador de frecuencia integrado
L2	trifásico, II 2G Ex de IIC T4 Gb	230 V/400 V	50 Hz	1.1 kW	Con CPT, gama de regulación de velocidad 1:5
P2	trifásico, II 2G Ex de IIC T4	265 V/460 V	60 Hz	1.1 kW	Con CPT, gama de regulación de velocidad 1:5

* Motor trifásico según IEC 60034-1

Para obtener información adicional, puede solicitar las fichas de datos de los motores. Versiones 265/460V - 60Hz, disponemos de motores o bridas de motor especiales a petición del cliente.

Aviso para el uso en zonas Ex

En centros de trabajo con riesgo de explosión solo se pueden emplear bombas con la identificación correspondiente según la Directiva ATEX 2014/34/UE. El grupo de explosión, la categoría y el tipo de protección indicados en dichas identificaciones deben corresponderse con las condiciones indicadas en el área de uso prevista, o superarlas.