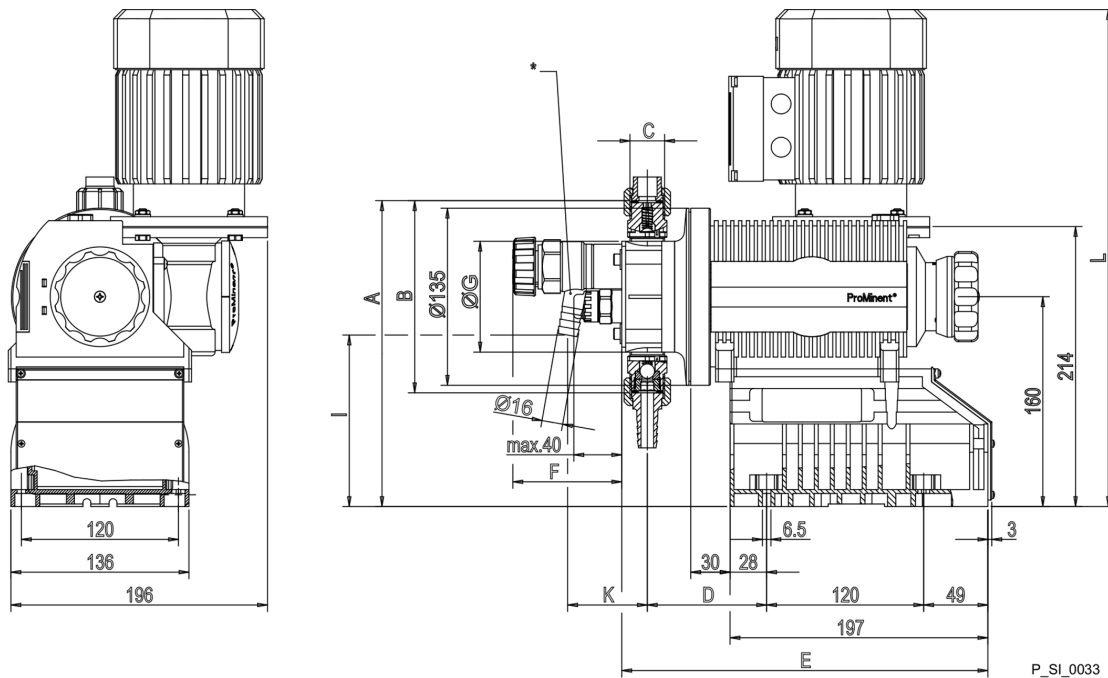


# Bomba dosificadora de membrana de motor Sigma/ 1 (básica)

La bomba robusta para un uso seguro



Exemplary representation. The dimensions depend on the configuration chosen.

La Sigma/ 1 Basis es una bomba de dosificación de membrana de motor muy robusta con membrana de seguridad multicapa patentada, que ofrece una elevada seguridad en el proceso. Disponible con una amplia variedad de accionamientos como motores trifásicos o motores de corriente alterna monofásica, también para zonas Ex.

## Detalles técnicos

- Longitud de carrera: 4 mm
- Gama de ajuste de la longitud de carrera: 0 – 100 %
- Ajuste de la longitud de carrera: manual mediante botón giratorio autoblocante en pasos de 1% (opcionalmente con actuador o actuador regulado)
- En condiciones correctas y constantes, con una instalación y calibración correctas, la precisión es superior al  $\pm 1$  %, sobre la base del volumen desplazado máximo.
- Materiales en contacto con el medio: PVDF, acero inoxidable 1.4571/1.4404, materiales especiales sobre pedido
- Membrana de seguridad multicapa patentada con indicación de rotura de membrana óptica (opcionalmente con indicación de rotura de membrana por contacto)
- Válvula hidráulica para purga de aire y rebose integrada
- Múltiples opciones de accionamiento: Motor trifásico normalizado, motor de corriente alterna monofásica, motores para el uso en zonas Ex, diferentes modelos de brida para motores específicos del cliente
- Para zonas Ex II 2G Ex h IIC T3 Gb X o II 2G Ex h IIC T4 Gb X (opcional)
- Tipo de protección: IP 55
- Carcasa de plástico reforzado con fibra de vidrio
- Con opción estándar de unidad de bombeo a la izquierda
- Por seguridad, se deben instalar dispositivos de rebose adecuados con todas las bombas dosificadoras de membrana con desviación mecánica



# Bomba dosificadora de membrana de motor Sigma/ 1 (básica)

La bomba robusta para un uso seguro

## Datos técnicos

Tipo	Capacidad de bombeo a máxima contrapresión con motor de 1500 rpm a 50 Hz			Capacidad de bombeo a máxima contrapresión con motor de 1800 rpm a 60Hz			Número de carreras máx.	Número de carreras máx.	Altura de succión	presión inicial permitida, lado de succión	Conexión lado de succión/descarga	Peso de envío
	I/h	bar	ml/carre- ra	Carr./min.	I/h / gph (US)	psi						
S1Ba												
12017 PVT	17	10	3.8	73	20.4/5.3	145	88	7	1	3/4-10	9	
12017 SST	17	12	3.8	73	20.4/5.3	145	88	7	1	3/4-10	12	
12035 PVT	35	10	4.0	143	42.0/11.0	145	172	7	1	3/4-10	9	
12035 SST	35	12	4.0	143	42.0/11.0	174	172	7	1	3/4-10	12	
10050 PVT	50	10	4.0	205	60.0/15.8	145	246	7	1	3/4-10	9	
10050 SST	50	10	4.0	205	60.0/15.8	145	246	7	1	3/4-10	12	
10022 PVT	22	10	5.0	73	26.4/6.9	145	88	6	1	3/4-10	9	
10022 SST	22	10	5.0	73	26.4/6.9	145	88	6	1	3/4-10	12	
10044 PVT	44	10	5.1	143	52.8/13.9	145	172	6	1	3/4-10	9	
10044 SST	44	10	5.1	143	52.8/13.9	145	172	6	1	3/4-10	12	
07065 PVT	65	7	5.2	205	78.0/20.6	102	246	6	1	3/4-10	9	
07065 SST	65	7	5.2	205	78.0/20.6	102	246	6	1	3/4-10	12	
07042 PVT	42	7	9.5	73	50.4/13.3	102	88	3	1	1-15	10	
07042 SST	42	7	9.5	73	50.4/13.3	102	88	3	1	1-15	14	
04084 PVT	84	4	9.7	143	100.8/26.6	58	172	3	1	1-15	10	
04084 SST	84	4	9.7	143	100.8/26.6	58	172	3	1	1-15	14	
04120 PVT	120	4	9.7	205	144.0/38.0	58	246	3	1	1-15	10	
04120 SST	120	4	9.7	205	144.0/38.0	58	246	3	1	1-15	14	

Datos de desempeño TTT ver tipo PVT

Válvula de rebose integrada, conexión para boquilla de manguera de presión DN 10

## Materiales en contacto con el medio

Código de identificación material	Cabezal dosificador	Conexión de succión/descarga	Juntas/asiento de bola	Bolas	Válvula de rebose integrada
PVT	PVDF	PVDF	PTFE/PTFE	cerámica	PVDF/FKM o EPDM
SST	acero inoxidable 1.4404	Acero inoxidable 1.4581	PTFE/PTFE	acero inoxidable 1.4404	Acero inoxidable/FKM o EPDM
TTT *	PTFE + 25 % de carbono	PTFE con carbón	PTFE/PTFE	cerámica	-
PVF	PVDF	PVDF	PTFE/PVDF	cerámica	PVDF/FKM o EPDM
SSF	acero inoxidable 1.4404	Acero inoxidable 1.4581	PTFE/PVDF	acero inoxidable 1.4404	Acero inoxidable/FKM o EPDM
SSG	acero inoxidable 1.4404	Acero inoxidable 1.4581	PTFE/acero inoxidable 1.4404	acero inoxidable 1.4404	-
SSH	Acero inoxidable 1.4435	Acero inoxidable 1.4435	EPDM o FKM/acero inoxidable 1.4435	cerámica	-

\* especial para zonas Ex

# Bomba dosificadora de membrana de motor Sigma/ 1 (básica)

## La bomba robusta para un uso seguro

### Datos del motor

Característica del código de identificación	Suministro eléctrico	$\Delta/Y$			Observaciones
S	trifásico, IP 55*	230 V/400 V	50 Hz	0.09 kW	
T	trifásico, IP 55*	230 V/400 V 265 V/460 V	50 Hz 60 Hz	0.09 kW 0.09 kW	Con CPT, gama de regulación de velocidad 1:5
R	trifásico, IP 55*	230 V/400 V	50 Hz	0.09 kW	con sensor de CPT, gama de regulación de velocidad 1:20 con ventilador independiente (monofásico 230 V; 50/60 Hz; 20 W)
M	monofásico CA, IP 55	230 V $\pm$ 5 %	50 Hz	0.12 kW	
N	monofásico CA, IP 55	120 V $\pm$ 5 %	60 Hz	0.12 kW	
L1	trifásico, II2GExellT3	220 – 240 V/380 – 420 V	50 Hz	0.12 kW	
L2	trifásico, II2GExdllCT4	220 – 240 V/380 – 420 V	50 Hz	0.18 kW	Con CPT, gama de regulación de velocidad 1:5

\* Motor trifásico según IEC 60034-1

Para obtener información adicional, puede solicitar las fichas de datos de los motores. Sobre pedido disponemos de motores o bridas de motor especiales.

Según la Directiva 2009/125/CE de ecodiseño, los motores con potencias inferiores a 0,75 kW y motores diseñados con regulación de velocidad no están sujetos a la norma IE3.

### Aviso para el uso en zonas Ex

En centros de trabajo con riesgo de explosión solo se pueden emplear bombas con la identificación correspondiente según la Directiva ATEX 2014/34/UE. El grupo de explosión, la categoría y el tipo de protección indicados en dichas identificaciones deben corresponderse con las condiciones indicadas en el área de uso prevista, o superarlas.