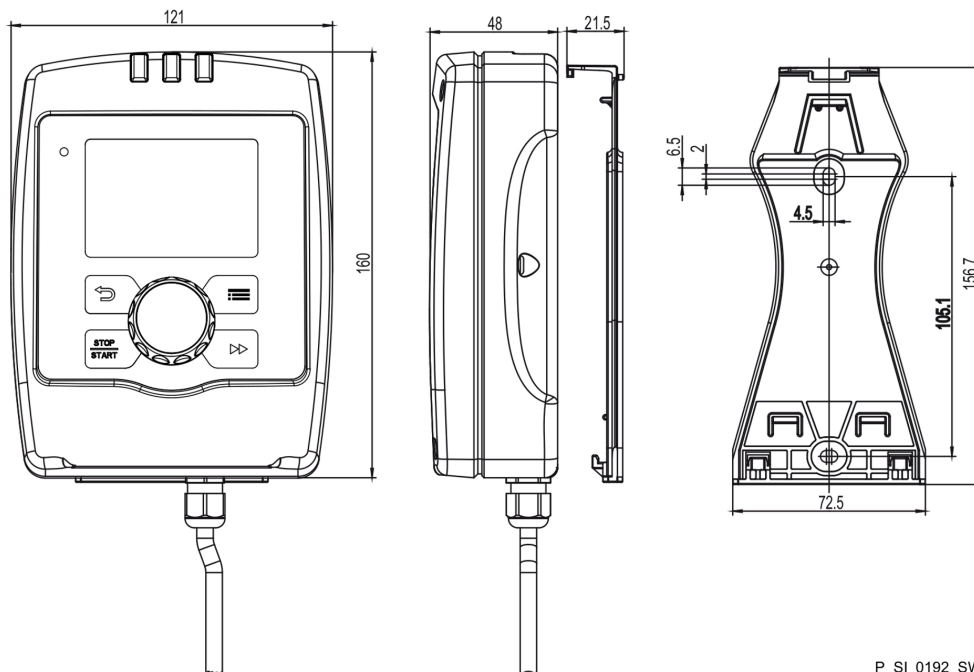


# Bomba dosificadora de membrana de motor Sigma X con control – Sigma/ 3 - S3Cb

La nueva familia Sigma X: confiable, inteligente y fácil de integrar



Exemplary representation. The dimensions depend on the configuration chosen.

P\_SI\_0192\_SW

**Sigma es una bomba de dosificación de membrana de motor flexible con control que establece nuevos estándares de comodidad de manejo, confiabilidad y seguridad.**

## Detalles técnicos

- Longitud de carrera: 6 mm
- Gama de ajuste de la longitud de carrera: 0 – 100 %
- Ajuste de la longitud de carrera: manual mediante botón giratorio autoblocante en pasos de 1 %
- En condiciones correctas y constantes, con una instalación y calibración correctas, la precisión es superior al  $\pm 1$  %, sobre la base del volumen desplazado máximo.
- Suministro eléctrico: monofásico, 100 – 230 V  $\pm 10\%$ , 240 V  $\pm 6\%$ , 50/60 Hz (420 W)
- Tipo de protección: IP 65
- Carcasa de plástico reforzado con fibra de vidrio
- Ajuste del modo de contacto manual o externo, factor de activación por contacto externo 99:1 – 1:99; funcionamiento por lotes con máx. 99,999 carreras/impulso de inicio.
- Con perfiles de dosificación para lograr excelentes resultados de dosificación.
- Detección de piezas desgastadas y visualización en el menú de mantenimiento.
- Conexión para interruptor de nivel de 2 posiciones.
- Integración en PROFINET por medio de ProMinent DULCOConvert PROFIBUS®-PROFINET Converter
- Diferentes módulos de relevadores seleccionables.
- Hay disponibles variantes con homologación EU 1935/2004, certificado FDA o diseño higiénico para su uso, entre otros, en aplicaciones alimentarias.
- Materiales en contacto con el medio: PVDF, acero inoxidable 1.4571/1.4404, materiales especiales sobre pedido.
- El cliente puede elegir nuestros cabezales dosificadores en acero inoxidable electropulido para aplicaciones con elevados requisitos higiénicos.
- Para cumplir con los requisitos relativos a la exportación en bombas con una capacidad de bombeo > 600 l/h de PVDF, le podemos ofrecer versiones en otros materiales.
- Versiones a la medida sobre pedido.

Por seguridad, se deben instalar dispositivos de rebose adecuados con todas las bombas dosificadoras de membrana con desviación mecánica.



# Bomba dosificadora de membrana de motor Sigma X con control – Sigma/ 3 - S3Cb

La nueva familia Sigma X: confiable, inteligente y fácil de integrar

## Datos técnicos

Tipo	Capacidad de bombeo a contrapresión máxima			Número de carreras máx.	Capacidad de bombeo a contrapresión máxima		Altura de succión	presión inicial permitida, lado de succión	Conexión lado de succión/descarga	Peso de envío
	l/h	bar	ml/carrera		gph (US)	psi				
S3Cb										
120145 PVT	182	10	33.7	90	48.0	145	5	2	1 1/2-25	22
120145 SST	182	12	33.7	90	48.0	174	5	2	1 1/2-25	26
120190 PVT	243	10	33.7	120	64.1	145	5	2	1 1/2-25	22
120190 SST	243	12	33.7	120	64.1	174	5	2	1 1/2-25	26
120270 PVT	365	10	33.8	180	96.4	145	5	2	1 1/2-25	22
120270 SST	365	12	33.8	180	96.4	174	5	2	1 1/2-25	26
070410 PVT	500	7	95.1	90	132.0	102	4	1	2-32 *	24
070410 SST	500	7	95.1	90	132.0	102	4	1	2-32 *	29
070580 PVT	670	7	95.1	120	176.9	102	4	1	2-32 *	24
070580 SST	670	7	95.1	120	176.9	102	4	1	2-32 *	29
040830 PVT	1,040	4	95.1	180	274.7	58	3	1	2-32 *	24
040830 SST	1,040	4	95.1	180	274.7	58	3	1	2-32 *	29

\* Válvulas de placa con resorte de válvula DN32

## Materiales en contacto con el medio

Código de identificación material	Juntas	Válvulas de bola DN 25			Válvulas de placa DN 32			
		Conexión de aspiración/descarga del cabezal dosificador DN 25	Bolas de las válvulas	Asientos de válvula	Conexión de aspiración/descarga del cabezal dosificador DN 32	Placas de válvula/resortes de válvula	Asientos de válvula	Válvula de reboso integrada
PVT	PTFE	PVDF	Vidrio	PTFE *	PVDF	Cerámica/Hastelloy C+ CTFE **	PTFE	PVDF/FKM o EPDM
SST	PTFE	Acero inoxidable 1.4581	acero inoxidable 1.4404	PTFE *	Acero inoxidable 1.4581	Acero inoxidable 1.4404/Hastelloy C	PTFE	Acero inoxidable/FKM o EPDM
TTT ***	PTFE	PTFE + 25 % de carbono	acero inoxidable 1.4404	PTFE *	PVDF	Cerámica/Hastelloy C+ CTFE **	PTFE	-
PVF	PTFE	PVDF	Vidrio	PVDF	-	-	-	-
SSF	PTFE	Acero inoxidable 1.4581/1.4404	acero inoxidable 1.4404	PVDF	-	-	-	-
SSG	PTFE	Acero inoxidable 1.4581/1.4404	acero inoxidable 1.4404	acero inoxidable 1.4404	-	-	-	-
SSH ****	EPDM o FKM	Acero inoxidable 1.4435	acero inoxidable 1.4404	acero inoxidable 1.4404	Acero inoxidable 1.4581	Cerámica / E-CTFE	acero inoxidable 1.4404	-

\* En la versión "F" el asiento de la bola se compone de PVDF, solo para válvulas de bola DN 25

\*\* El resorte de válvula está recubierto con CTFE (resistencia similar a PTFE)

\*\*\* especial para zonas Ex

\*\*\*\* DN 25 y DN 32 diseñados como válvula de bola de retroceso

## Datos del motor

Característica del código de identificación	Suministro eléctrico	Observaciones
U	monofásico, IP 65 100 – 230 V ±10 % / 240 V ±6 %	50/60 Hz 420 W Fuente de poder de múltiple rango

Según la Directiva 2009/125/CE de ecodiseño, los motores con potencias inferiores a 0,75 kW y motores diseñados con regulación de velocidad no están sujetos a la norma IEC3.